

# BORON 2.0

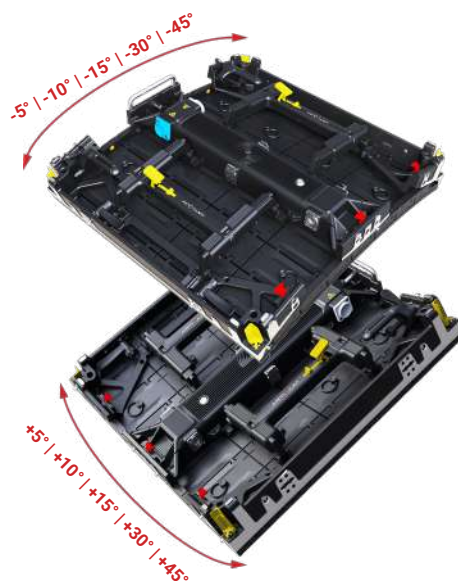
CAISSON LED DE TOURNÉE FLEXIBLE





## APERÇU

Le BORON 2.0, la dernière innovation de notre gamme ÉVÉNEMENT, offre une flexibilité exceptionnelle avec une courbure jusqu'à  $\pm 45^\circ$ . Son design distinctif, sa légèreté et ses caractéristiques de tournée en font un choix idéal pour les projets de location, adapté à divers contextes tels que les expositions et la scénographie. Facile à installer et à personnaliser avec des treillis modulables, le BORON 2.0 répond efficacement aux exigences spécifiques.



APPLICATION  
**Intérieure / Extérieure**

LUMINOSITÉ  
 **$\leq 1300$  NITS (int)  
 $\leq 5000$  NITS (ext)**

INDICE DE PROTECTION  
**IP20 (int) / IP65 (ext)**

POIDS  
**7.8 kg/caisson (in)  
8 kg/caisson (ext)**

PIXEL PITCH  
**P1.9 P2.6 P3.9 (int)  
P3.9 (ext)**

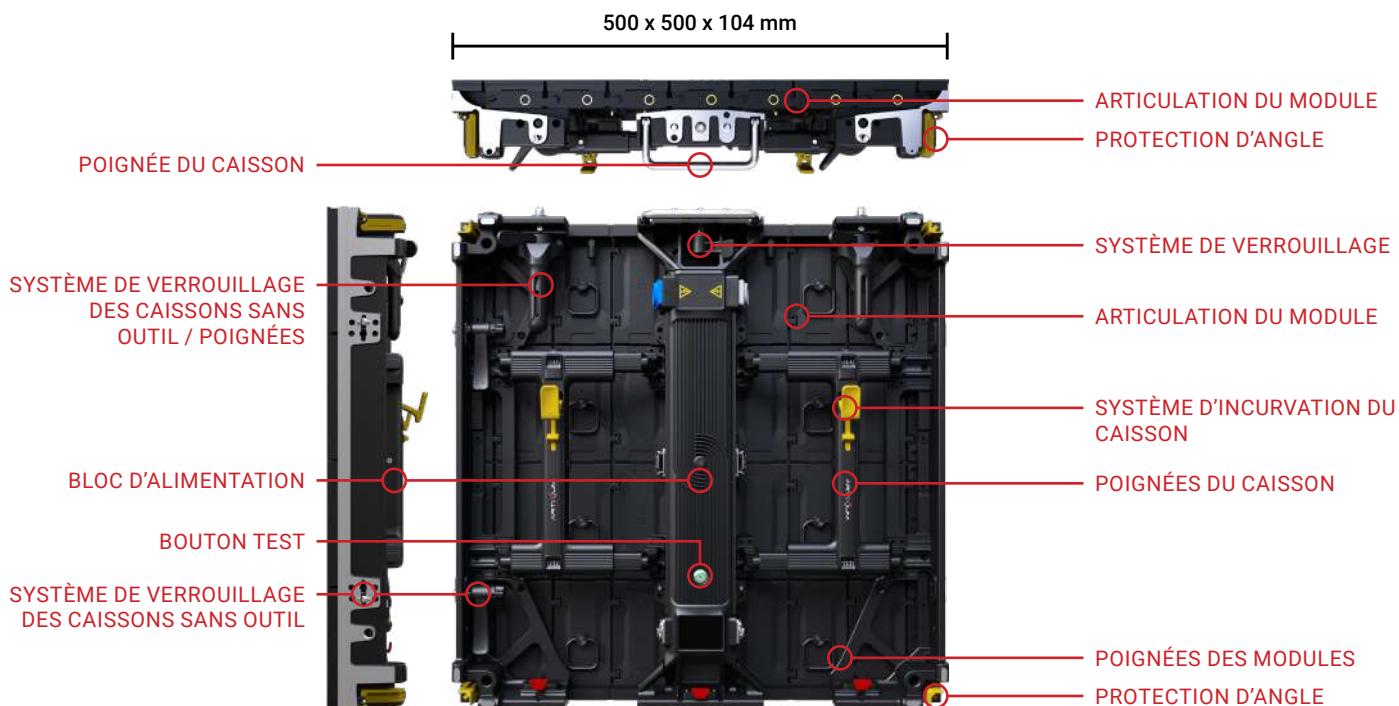
MATÉRIAU  
**Aluminium injecté sous pression**

SURFACE D'AFFICHAGE (L x H)  
**500 x 500 mm**

MAINTENANCE  
**Maintenance arrière**



## CARACTÉRISTIQUES



## MODULES ARTICULÉS

La conception modulaire du BORON 2.0 se distingue comme une caractéristique unique dans l'industrie des LED. Chaque caisson est composé de quatre modules horizontaux articulés pour la version intérieure, et d'un module articulé de 500 x 500 mm pour l'extérieur, offrant une flexibilité inégalée. Cette conception novatrice permet au caisson de se courber de manière transparente dans n'importe quelle direction, facilitée par le système de verrouillage intégré astucieusement dans les poignées du caisson.



## PIXEL PITCH FIN

Le BORON 2.0, proposé en P1.9 et P2.6 avec la technologie MiniLED 4in1, bénéficie du succès éprouvé de nos caissons BERYL. Cette intégration offre une résolution en haute définition accompagnée d'une palette de couleurs inégalées, assurant une expérience visuelle exceptionnelle. Il est également disponible en P3.9 pour l'intérieur et l'extérieur, offrant un excellent rapport entre le prix et la qualité de l'image.



## COMPATIBLE AVEC LE BERYL

Pour améliorer davantage vos capacités de tournée, nous avons rendu le BORON 2.0 entièrement compatible avec nos caissons BERYL. Vous pouvez tirer de nombreux avantages de la combinaison du BERYL, éprouvé sur le terrain, avec l'innovant BORON 2.0.





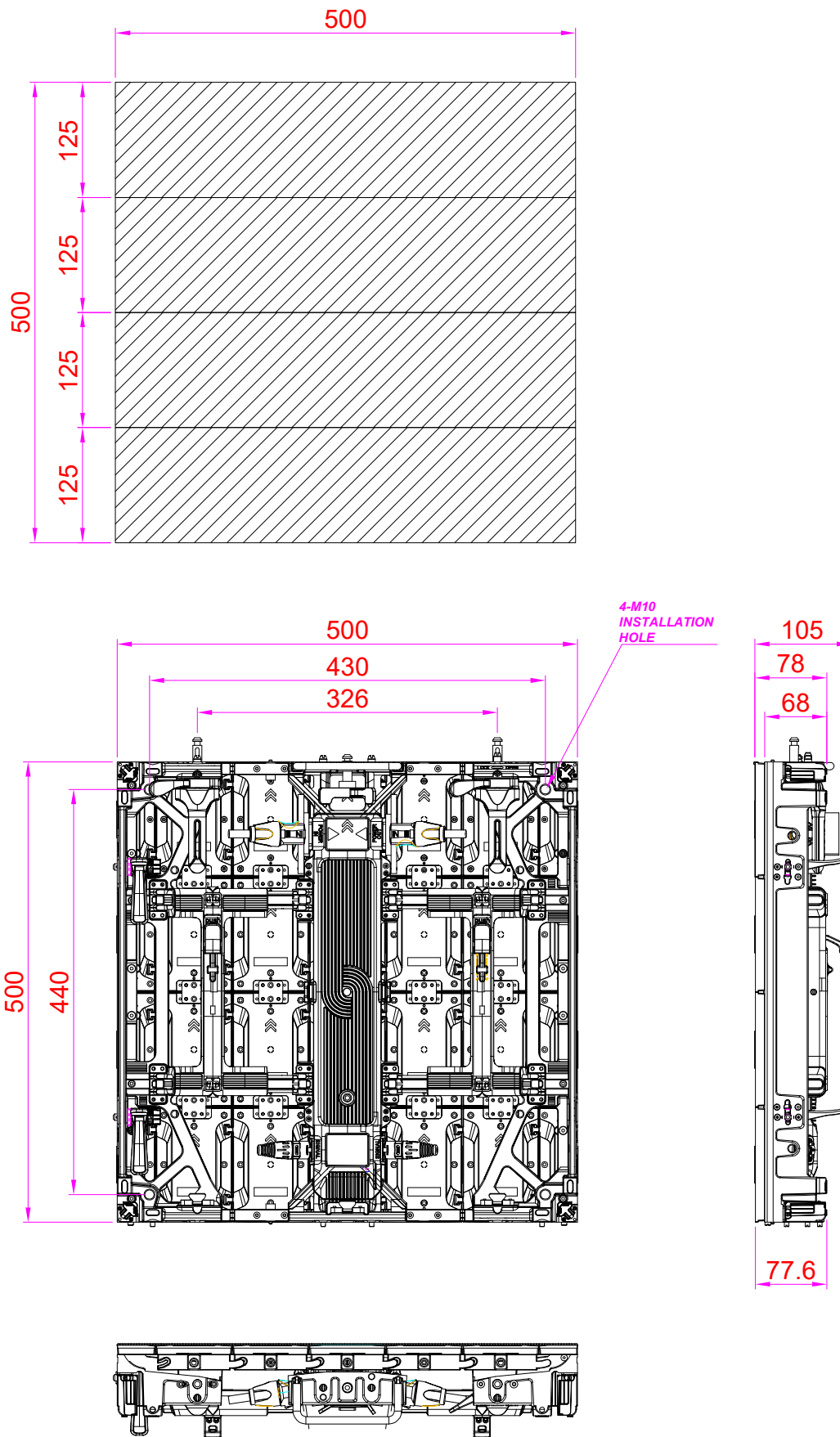
## SPÉCIFICATIONS TECHNIQUES

Désignation	Unité	INTÉRIEURE			EXTÉRIEUR
		1.9	2.6	3.9	3.9
Pixel Pitch	mm	1,95	2,60	3,91	3,91
Type de LED		MiniLED 4en1		SMD2121	SMD1921
Application		Caisson LED locatif flexible			
Indice de protection	IP	IP20			IP65
Luminosité	cd/m <sup>2</sup>	≤ 1300 Nits @5volts		≤ 800 Nits @5volts	≤ 5000 Nits @5volts
Température des couleurs après calibration (ajustable)	deg. K	6500			
Angles de vue (50% de luminosité)	deg.	160H / 140V			160 H / 90 V
Taille d'un caisson (LxHxP)	mm	500 x 500 x 104			500 x 500 x 106.8
Surface d'affichage (LxH)	mm	500 x 500			
Taille d'un module (LxHxP)	mm	500 x 125 x 12			500 x 500 x 29.2
Matrice de pixels par caisson (LxH)	px	256 x 256	192 x 192	128 x 128	128 x 128
Matrice de pixels par module (LxH)	px	256 x 64	192 x 48	128 x 32	128 x 128
Densité des pixels	px/m <sup>2</sup>	262144	147456	65536	65536
Poids d'un caisson	kg	7.8			8
Matériaux d'un caisson		Aluminium injecté sous pression			
Mode de Maintenance		Avant & arrière			
Spécification du masque		95% Plastique + 5% Fibre / Vis inox / Sans casquette		95% Plastique + 5% Fibre / Vis inox / Casquette	
Rapport de contraste		Élevé			
Échelle de gris (linéaire)	bit	16			
Réglage de la luminosité	bit	16			
Profondeur de traitement	bit	16			
Couleurs		281 Billions			
Taux de rafraîchissement	Hz	3840			
Puissance de fonctionnement	V	AC85-230V			
Consommation électrique Max.	W/m <sup>2</sup>	540		440	750
Consommation électrique moyenne	W/m <sup>2</sup>	162		135	225
Mode de contrôle		Synchronisation			
Fréquence d'image	Hz	50/60Hz			
Types d'entrée pris en charge		DVI / SDI / HDMI			
Prêt pour la 3D (facultatif)		Oui			
Calibration		Oui			
Durée de vie (50% de luminosité)	h	50000			
Plage d'humidité de fonctionnement		10-90%			
Plage de température de fonctionnement		-20°C / +50°C			
Correction d'uniformité de l'écran		-			
Certification		CE / ETL / CCC / CB			
Options disponibles		Barres de suspension / stacking - Taux de rafraîchissement élevé			
Compatibilité		Compatible avec le BERYL			



## DESSINS TECHNIQUES

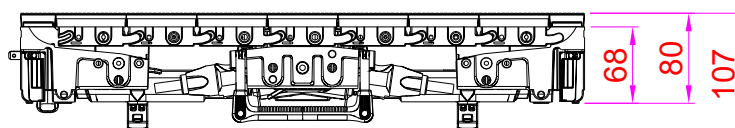
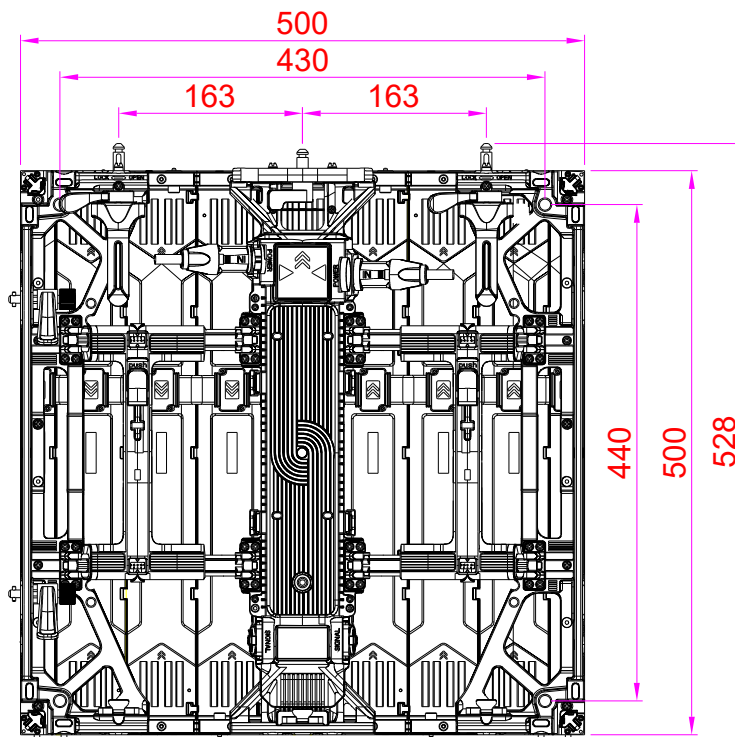
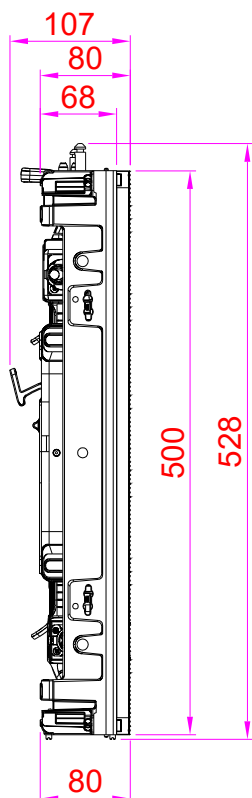
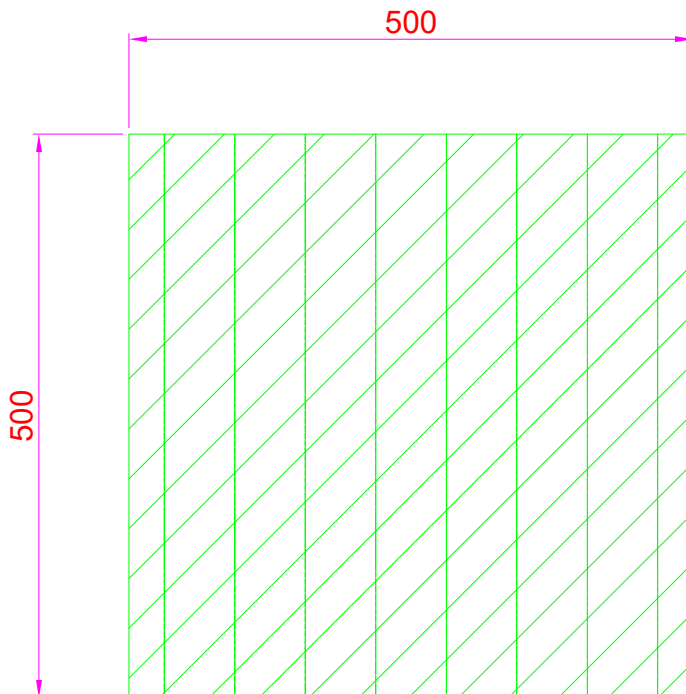
caisson intérieur 500 x 500 x 105 mm





## DESSINS TECHNIQUES

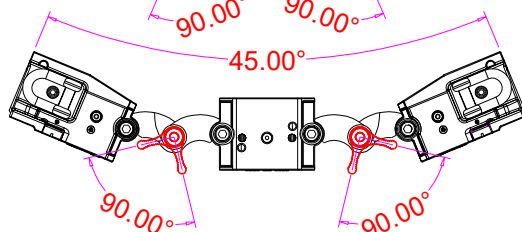
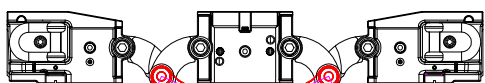
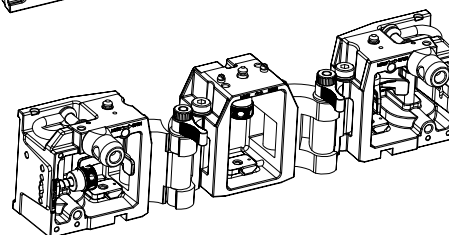
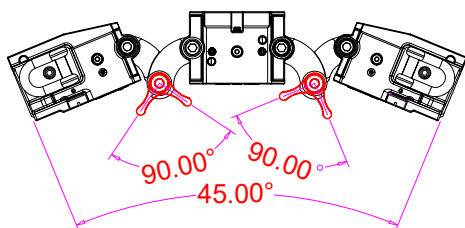
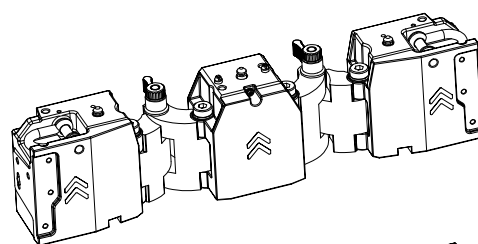
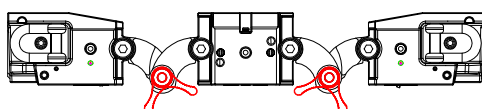
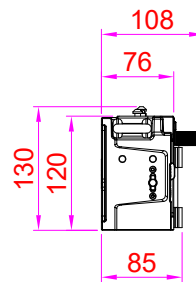
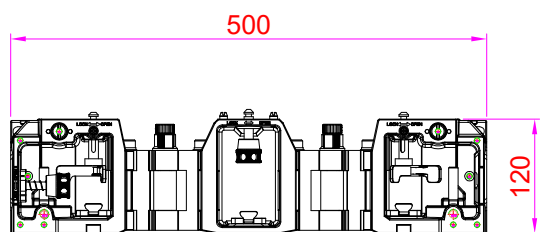
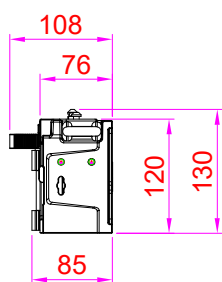
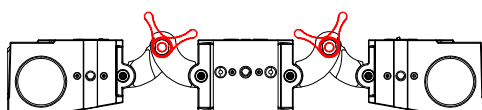
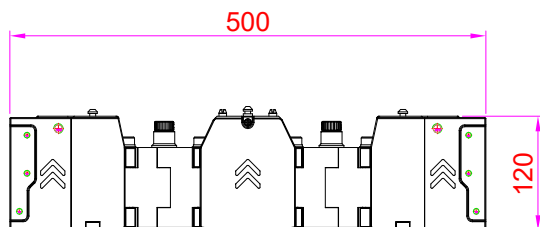
caisson extérieur 500 x 500 x 107 mm





## DESSINS TECHNIQUES

barre de suspension / stacking articulée





# CONTACTEZ-NOUS

Les franchises et nos distributeurs Artixium sont la clé de la croissance et du développement de notre réseau mondial partout dans le monde. L'équipe d'Artixium est composée d'un éventail de nationalités et de cultures différentes, reflétant leur présence et leur état d'esprit dans le monde,

rendant leur communication fluide et sans tracas avec des clients du monde entier. Le service à la clientèle, l'innovation et la flexibilité ont toujours été nos valeurs et nous comptons conserver cette réputation pendant de nombreuses années.

## FRANCHISES ARTIXIUM

*"Suivre votre projet de sa conception à son achèvement."*



112 Avenue Franklin Roosevelt  
69120 Vaulx-en-Velin  
France



Artixium Operational Center  
518000 Shenzhen  
China




Weissensteinstrasse 90b,  
46149 Oberhausen  
Germany




Merkez Mah. Baglar Cad. A  
Blok Apt. No: 14D/13 Kagithane, Istanbul  
Turkey



 [www.artixium.com](http://www.artixium.com)

 0 428 001 801

 [linkedin.com/company/artixium](https://www.linkedin.com/company/artixium)

 [twitter.com/artixium](https://twitter.com/artixium)

 [contact@artixium.com](mailto:contact@artixium.com)

 [youtube.com/@artixium](https://www.youtube.com/@artixium)

 [facebook.com/artixium](https://www.facebook.com/artixium)

 [instagram.com/artixium](https://www.instagram.com/artixium)





Depuis sa création en 2012 par deux entrepreneurs européens, Artixium a évolué et toujours à la recherche de moyens innovants pour contribuer à la transition numérique de notre monde. Il n'a fallu que quelques années à Artixium pour devenir un acteur incontournable de l'industrie des écrans géants LED.

---

[www.artixium.com](http://www.artixium.com)